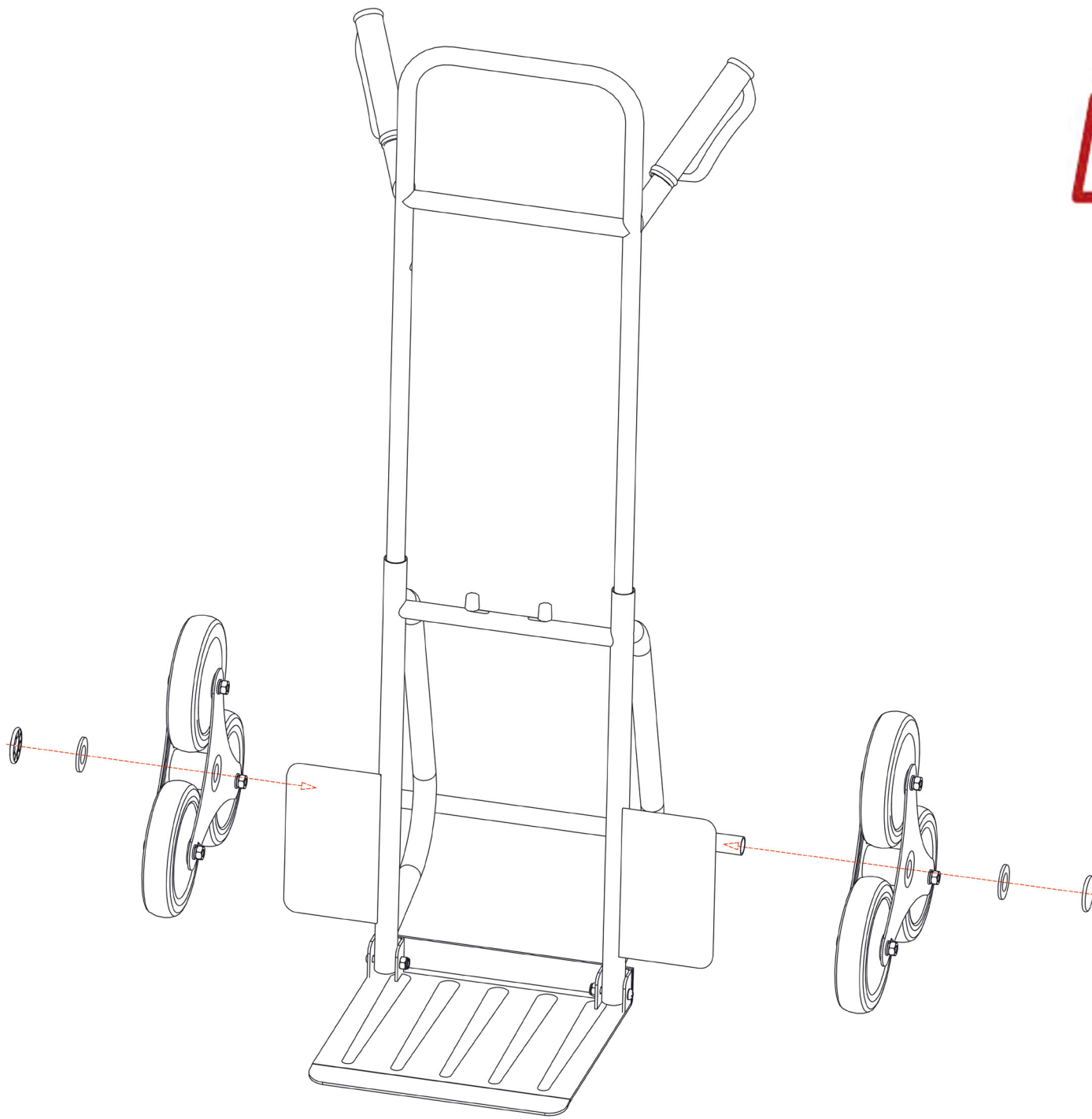
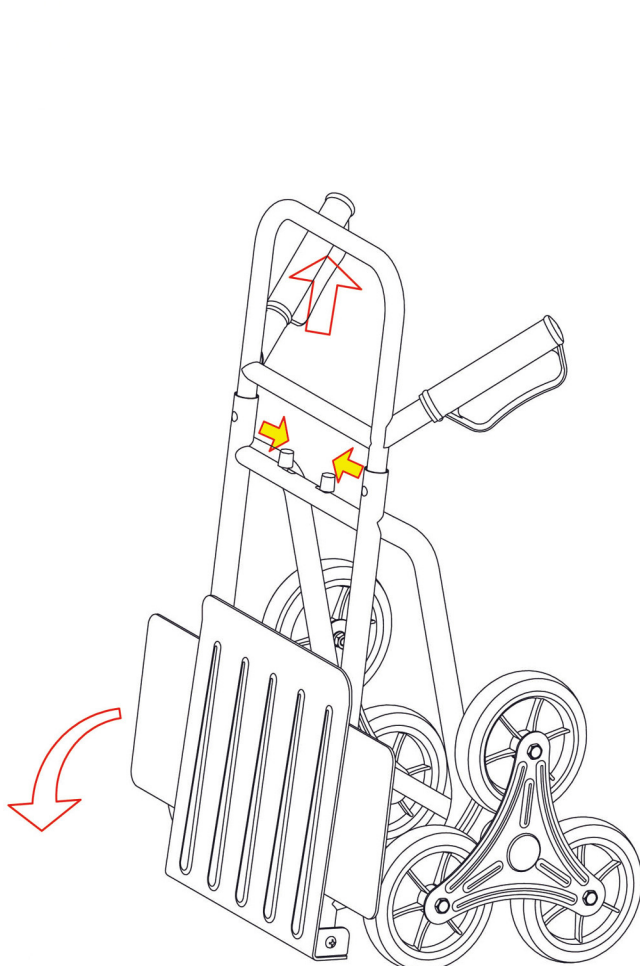


Aufbauanleitung



Open
Öffnen



Close
Abschluss

